

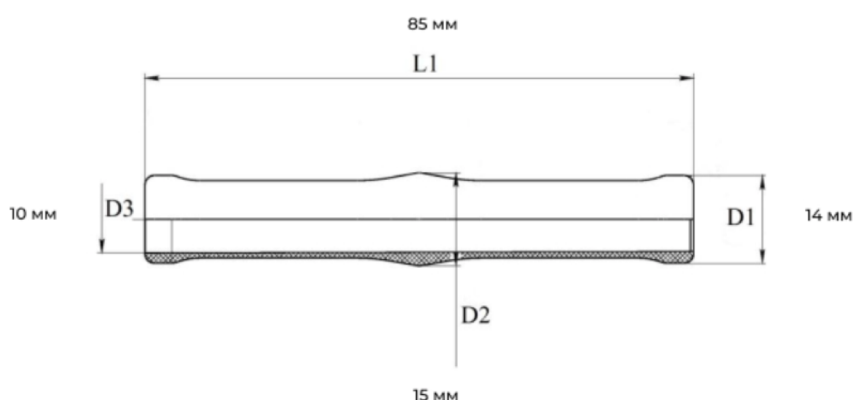
ВСТАВКА ДЛЯ МЕТАЛЛИЧЕСКОЙ РУЧКИ

ОСНОВНЫЕ ХАРАКТЕРИСТИКИ

Внутренний диаметр	10 мм
Толщина стенки	0,9 мм
Вес	3,0 гр.
Допуски	Размер: $\pm 2\%$, Объем/Вес: $\pm 5\%$



ГЕОМЕТРИЧЕСКИЕ РАЗМЕРЫ



ИНФОРМАЦИЯ ПО ЛОГИСТИКЕ

Количество изделий в мешке	2000 шт.
Размеры упаковки	300 /300 /480 мм
Количество изделий на одном поддоне	80000 шт.

ИСПОЛЬЗУЕМЫЙ МАТЕРИАЛ

СЕРТИФИКАТЫ

