

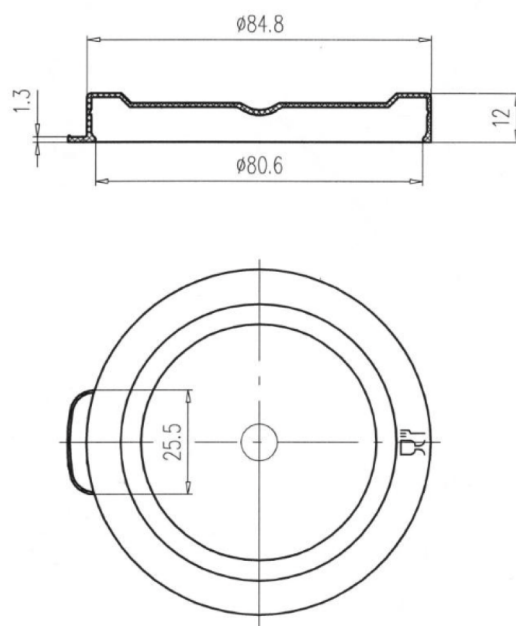
## КРЫШКА ДЛЯ ЗАКРЫВАНИЯ СТЕКЛЯННЫХ БАНОК

### ОСНОВНЫЕ ХАРАКТЕРИСТИКИ

Внутренний диаметр	80,6 мм
Толщина стенки	1,0 мм
Вес	9,0 гр.
Допуски	Размер: ± 2%, Объем/Вес: ± 5%



### ГЕОМЕТРИЧЕСКИЕ РАЗМЕРЫ



### ИНФОРМАЦИЯ ПО ЛОГИСТИКЕ

Количество изделий в упаковке	480 шт.
Размеры упаковки	550 / 380 / 200 мм
Количество изделий на одном поддоне	32400 шт.

### ИСПОЛЬЗУЕМЫЙ МАТЕРИАЛ



### СЕРТИФИКАТЫ

