

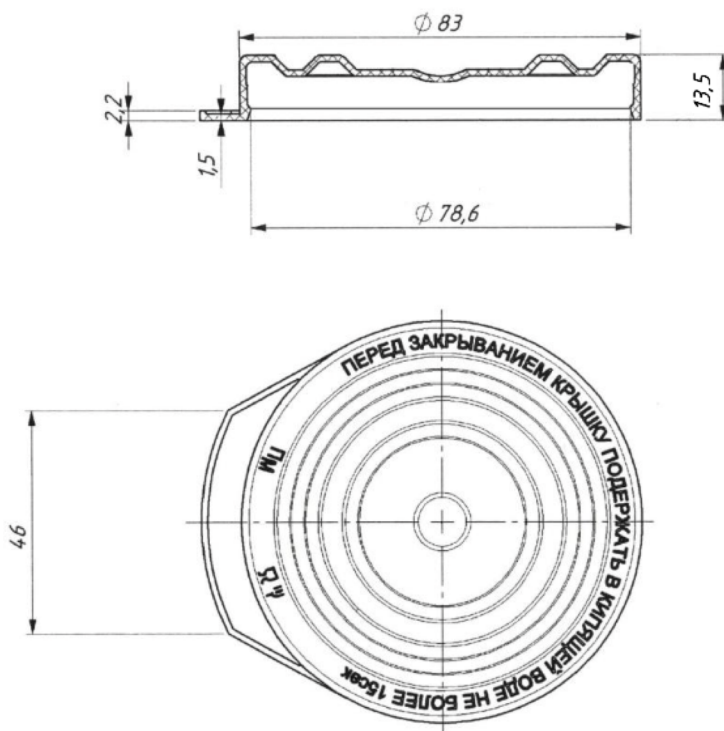
КРЫШКА ДЛЯ КОНСЕРВИРОВАНИЯ В СТЕКЛЯННЫХ БАНКАХ

ОСНОВНЫЕ ХАРАКТЕРИСТИКИ

Внутренний диаметр	76,8 мм
Толщина стенки	1,3 мм
Вес	12,5 гр.
Допуски	Размер: ± 2%, Объем/Вес: ± 5%



ГЕОМЕТРИЧЕСКИЕ РАЗМЕРЫ



ИНФОРМАЦИЯ ПО ЛОГИСТИКЕ

Количество изделий в упаковке	400 шт.
Размеры упаковки	550 / 380 / 200 мм
Количество изделий на одном поддоне	21600 шт.

ИСПОЛЬЗУЕМЫЙ МАТЕРИАЛ



СЕРТИФИКАТЫ

