

ЕМКОСТЬ ОВ 180 / 220

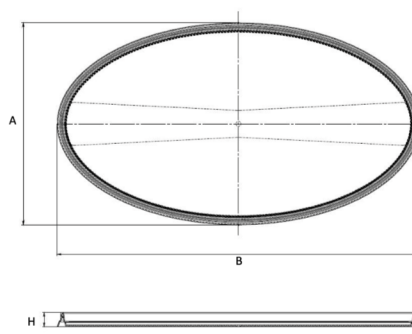
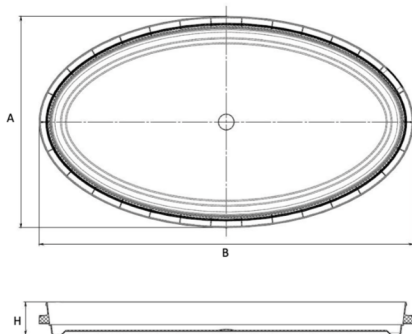
ОСНОВНЫЕ ХАРАКТЕРИСТИКИ

Объем	0,180 л
Вес	32 гр.
Вид ручки	Отсутствуют
Вес ручки	-
Контрольный замок	По желанию
Рекомендации по нагрузке	10 кг*
Допуски	Размер: $\pm 2\%$, Объем/Вес: $\pm 5\%$



ГЕОМЕТРИЧЕСКИЕ РАЗМЕРЫ

Корпус		Крышка ОВ 220	
A	127 мм	A	125 мм
B	226 мм	B	224 мм
H	20 мм	H	9 мм



ИНФОРМАЦИЯ ПО ЛОГИСТИКЕ

Корпус		Крышка	
Количество изделий в упаковке	200 шт.	Количество изделий в упаковке	500 шт.
Размеры упаковки (картонный короб)	590 / 300 / 440 мм	Размеры упаковки	590 / 300 / 440 мм
Количество изделий на одном поддоне	8000 шт.	Количество изделий на одном поддоне	20000 шт.

Кубатура комплекта: 0,23 м³

ИСПОЛЬЗУЕМЫЙ МАТЕРИАЛ



СЕРТИФИКАТЫ



* Рекомендованная нагрузка для стандартной крышки при 20оС на нижний ряд тары, размещенный на ровной поверхности. Размеры поверхности должны составлять, не менее 80% площади дна тары.